

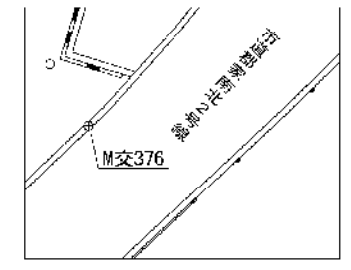
地番	2531-1、2531-5 ないし、2531-19	地積測量図
土地の所在	丸亀市郡家町字八幡下	

測量年月日：令和6年1月17日
 平面直角座標系：IV系

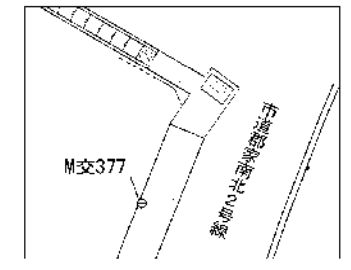
1/6

【全体図】

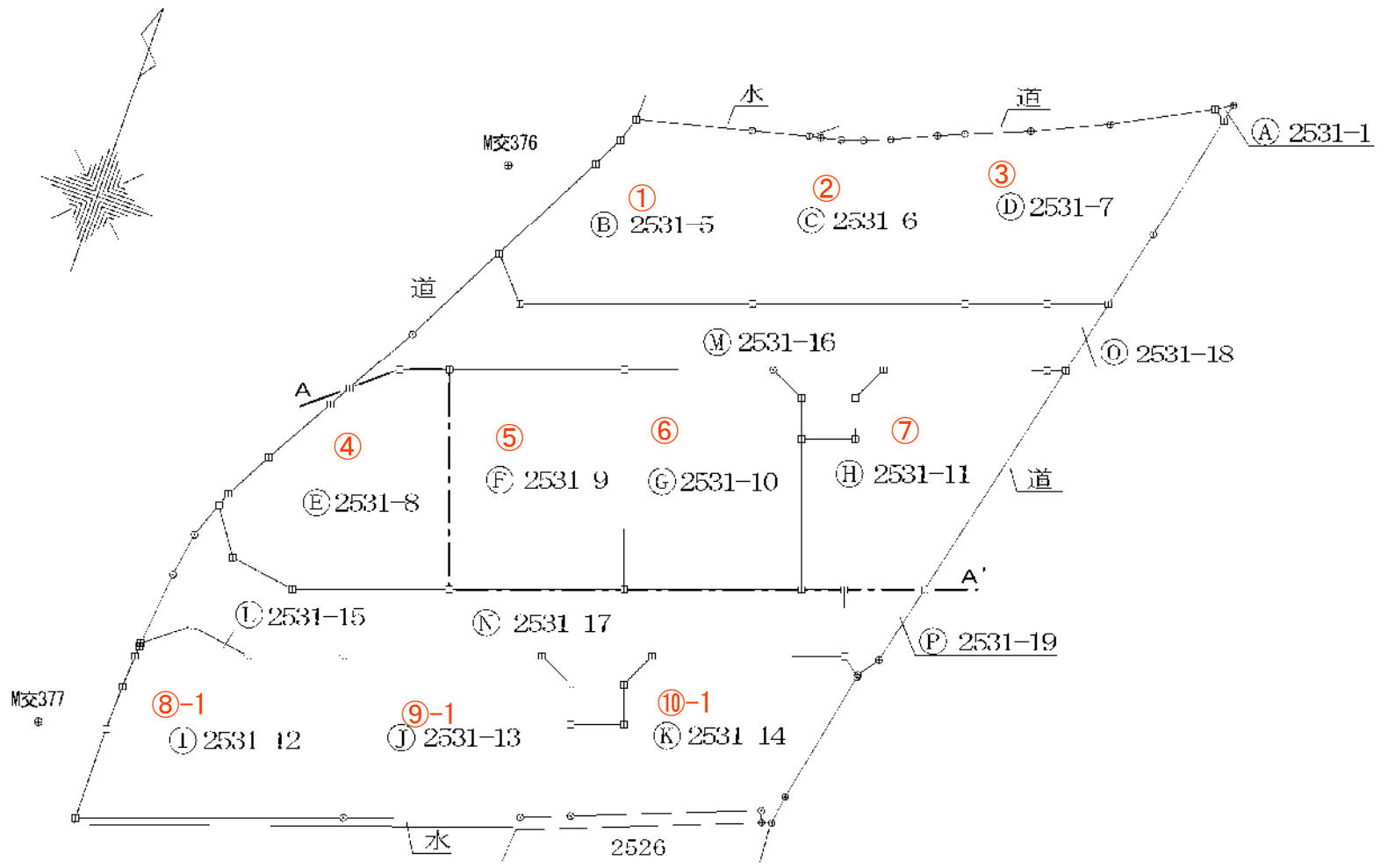
- ①
- ②
- ③
- ④
- ⑤
- ⑥
- ⑦
- ⑧-1
- ⑨-1
- ⑩-1



M交376 コンクリートに金属板



M交377 コンクリートに金属板

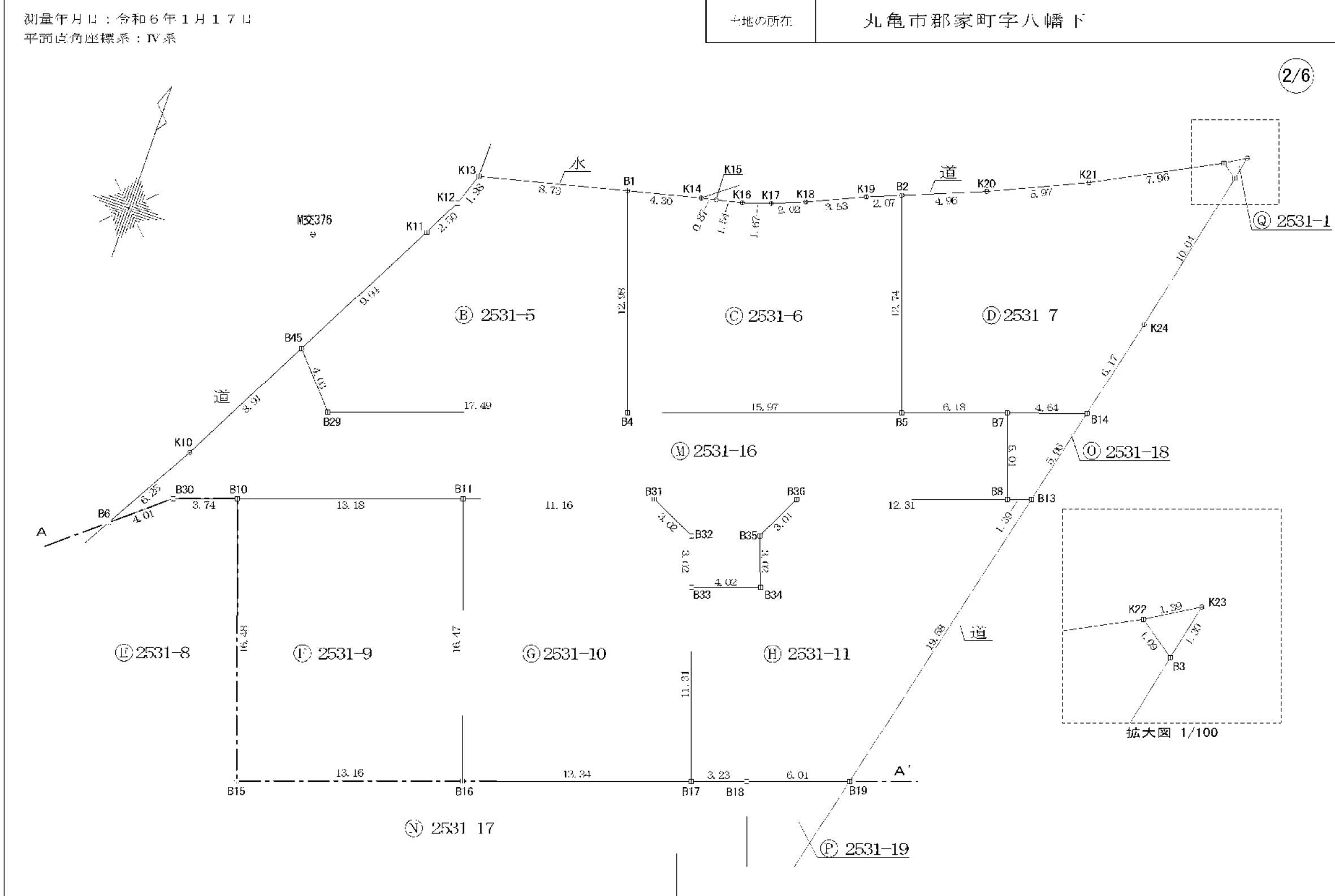


凡例	
⊕	金属板
□	金属プレート

計画には変更が生じることがあります。
 最新の情報については、必ずスタッフまでお問い合わせください。

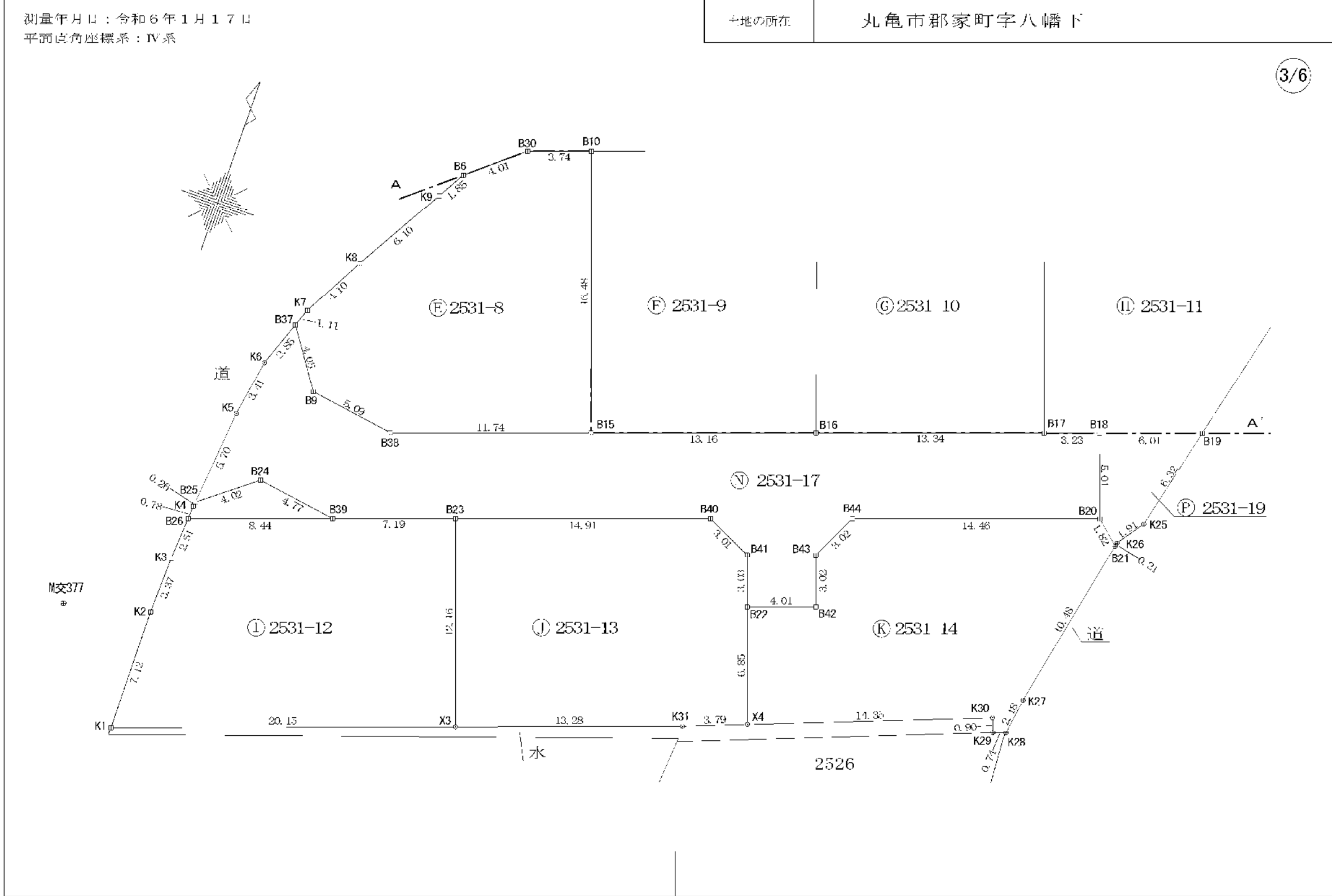
作成者	香川県坂出市加茂町甲566番地3 土地家屋調査士 渡辺 充 (令和 6年 1月 18日 作成) (香川県土地家屋調査士会月紙)	申請人	株式会社リージェントホーム 代表取締役 喜久山 知哉	縮尺	1/500
-----	--	-----	-------------------------------	----	-------

地番	2531-1、2531-5 ないし、2531-19	地積測量図
土地の所在	丸亀市郡家町字八幡下	



作成者	香川県坂出市加茂町甲566番地3 土地家屋調査士 渡辺 充 (令和 6年 1月 18日 作成) (香川県土地家屋調査士会誌)	申請人	株式会社リージェントホーム 代表取締役 喜久山 知哉	縮尺	1/250
-----	---	-----	-------------------------------	----	-------

地番	2531-1、2531-5 ないし、2531 19	地積測量図
土地の所在	丸亀市郡家町字八幡下	



作成者	香川県坂出市加茂町甲566番地3 土地家屋調査士 渡辺 充 (令和 6年 1月 18日作成) (香川県土地家屋調査士会誌)	申請人	株式会社リージェントホーム 代表取締役 喜久山 知哉	縮尺	1/250
-----	--	-----	-------------------------------	----	-------

地番	2531-1、2531-5 ないし、2531 19	地積測量図
土地の所在	丸亀市郡家町字八幡下	

4/6

座標求積表

【世界測地系】

地番測点	X _n	Y _n	(X _{n+1} - X _{n-1})Y _n
Ⓒ2531-10 B11	139418.105	28819.205	554510.323405
B16	139402.551	28824.627	-321106.344780
B17	139406.965	28837.219	435355.495243
B33	139417.648	28833.483	390261.192405
B32	139420.500	28832.483	119481.809552
B31	139421.792	28829.746	-69047.241670
倍面積			434.587345
面積			217.2936725
地積			217.29 m ²
坪数			65.73

地番測点	X _n	Y _n	(X _{n+1} - X _{n-1})Y _n
Ⓓ2531-7 B2	139443.327	28837.479	400235.371041
B5	139431.297	28841.688	-288128.463120
B7	139433.337	28847.524	103129.898300
B14	139434.872	28851.905	217514.511795
K24	139440.876	28853.344	456200.221984
B3	139450.683	28855.503	301309.162326
K22	139451.318	28854.609	-87891.139014
K21	139447.637	28847.540	-177181.590680
K20	139445.176	28842.091	-124309.412210
倍面積			407.818340
面積			203.9091700
地積			203.90 m ²
坪数			61.68

地番測点	X _n	Y _n	(X _{n-1} - X _{n-1})Y _n
Ⓐ2531-1 K23	139452.042	28855.802	18323.434270
K22	139451.318	28854.609	-39213.413631
B3	139450.683	28855.503	20891.384172
倍面積			1.404811
面積			0.7024055
地積			0.70 m ²
坪数			0.21

地番測点	X _n	Y _n	(X _{n+1} - X _{n-1})Y _n
Ⓔ2531 11 B35	139421.818	28836.266	-160646.837886
B34	139418.966	28837.281	-120251.461770
B33	139417.648	28833.483	-346030.629483
B17	139406.965	28837.219	-277212.186247
B18	139408.035	28840.272	88337.753136
B19	139410.028	28845.952	606803.446272
B13	139429.071	28850.515	536042.568700
B8	139428.608	28849.194	-130802.245596
B36	139424.537	28837.573	195807.120670
倍面積			433.286456
面積			216.6432280
地積			216.64 m ²
坪数			65.53

地番測点	X _n	Y _n	(X _{n+1} - X _{n-1})Y _n
Ⓕ2531-8 B6	139409.951	28800.145	-120211.805230
K9	139408.343	28799.223	198253.851132
K8	139403.067	28796.158	-255623.494566
K7	139399.466	28794.180	-133777.760280
B37	139398.421	28793.797	-126433.562627
B9	139395.075	28796.080	118380.684880
B38	139394.310	28801.118	89888.289278
B15	139398.196	28812.205	560166.889610
B10	139413.752	28806.763	412541.652923
B30	139412.517	28803.231	-109481.081031
倍面積			434.592065
面積			217.2960325
地積			217.29 m ²
坪数			65.73

地番測点	X _n	Y _n	(X _{n-1} - X _{n-1})Y _n
Ⓑ2531-5 K13	139436.181	28813.818	-114419.671278
K12	139434.305	28813.170	118393.315530
K11	139432.072	28812.039	317998.474443
B45	139423.268	28807.406	-340676.383356
B29	139420.246	28810.085	79342.974090
B4	139426.022	28826.604	519743.670120
B1	139438.276	28822.302	292805.766018
倍面積			404.565621
面積			202.2828105
地積			202.28 m ²
坪数			61.19

地番測点	X _n	Y _n	(X _{n+1} - X _{n-1})Y _n
Ⓖ2531-12 B26	139385.648	28791.629	153200.257909
K3	139383.138	28791.466	169322.611546
K2	139379.767	28791.362	-302309.301000
K1	139372.638	28791.417	-11631.732468
X3	139379.363	28810.417	524436.020651
B23	139390.841	28806.386	262022.887056
B39	139388.459	28799.596	149556.302028
倍面積			438.702756
面積			219.3513780
地積			219.35 m ²
坪数			66.35

地番測点	X _n	Y _n	(X _{n+1} - X _{n-1})Y _n
Ⓖ2531-9 B10	139413.752	28806.763	573513.844567
B15	139398.196	28812.205	-322725.508205
B16	139402.551	28824.627	573869.498943
B11	139418.105	28819.205	322803.915205
倍面積			434.061376
面積			217.0306880
地積			217.03 m ²
坪数			65.65

地番測点	X _n	Y _n	(X _{n-1} - X _{n-1})Y _n
Ⓒ2531-6 B1	139438.276	28822.302	-382961.926674
B4	139426.022	28826.604	-201180.869316
B5	139431.297	28841.688	499105.410840
B2	139443.327	28837.479	324681.176061
K19	139442.556	28835.556	-63957.263208
K18	139441.109	28832.327	63056.299149
K17	139440.369	28830.440	36297.523960
K16	139439.850	28828.846	-25369.384480
K15	139439.489	28827.344	-15595.593104
K14	139439.309	28826.485	34966.526305
倍面積			401.200705
面積			200.6003525
地積			200.60 m ²
坪数			60.68

作成者	香川県坂出市加茂町甲566番地3 土地家屋調査士 渡辺 充 (令和 6年 1月 18日作成)	申請人	株式会社リージェントホーム 代表取締役 喜久山 知哉	縮尺	1/
-----	--	-----	-------------------------------	----	----

(香川県土地家屋調査士会月紙)

地番	2531-1、2531-5 ないし、2531 19	地積測量図
土地の所在	丸亀市郡家町字八幡下	

5/6

地番	㊸2531-17		
測点	X _n	Y _n	(X _{n+1} - X _{n-1})Y _n
B38	139394.310	28801.118	89888.289278
B9	139395.075	28796.080	118380.684880
B37	139398.421	28793.797	19147.875005
K6	139395.740	28792.813	-174225.311463
K5	139392.370	28792.255	-260397.154220
B25	139386.696	28791.706	-91874.333846
B24	139389.179	28794.879	50765.371677
B39	139388.459	28799.596	47864.928552
B23	139390.841	28806.386	210833.939134
B40	139395.778	28820.464	104791.207104
B41	139394.477	28823.188	-120163.870772
B22	139391.609	28824.194	-44129.841014
B42	139392.946	28827.979	120760.404031
B43	139395.798	28826.984	160883.397704
B44	139398.527	28828.299	216558.182088
B20	139403.310	28841.952	274229.279616
B18	139408.035	28840.272	105411.194160
B17	139406.965	28837.219	-158143.308996
B16	139402.551	28824.627	-252763.154163
B15	139398.196	28812.205	-237441.381405
倍面積			599.818794
面積			299.9093970
地積			299.90 m ²
坪数			90.72

地番	㊹2531-18		
測点	X _n	Y _n	(X _{n+1} - X _{n-1})Y _n
B7	139433.337	28847.524	-180700.890336
B8	139428.608	28849.194	-123070.661604
B13	139429.071	28850.515	180719.625960
B14	139434.872	28851.905	123082.226730
倍面積			30.300750
面積			15.1503750
地積			15.15 m ²
坪数			4.58

地番	㊺2531-15		
測点	X _n	Y _n	(X _{n+1} - X _{n-1})Y _n
B39	139388.459	28799.596	101691.373476
B24	139389.179	28794.879	-50765.371677
B25	139386.696	28791.706	79148.399794
K4	139386.430	28791.680	-30173.680640
B26	139385.648	28791.629	58418.215241
倍面積			22.136606
面積			11.0683030
地積			11.06 m ²
坪数			3.34

地番	㊻2531-16		
測点	X _n	Y _n	(X _{n+1} - X _{n-1})Y _n
B29	139420.246	28810.085	-79312.974090
B45	139423.268	28807.406	-140349.682032
K10	139415.374	28803.253	-383572.920201
B6	139409.951	28800.145	-82282.014265
B30	139412.517	28803.231	109481.081031
B10	139413.752	28806.763	160972.191644
B11	139418.105	28819.205	231706.408200
B31	139421.792	28829.746	69017.241670
B32	139420.500	28832.483	119481.809552
B33	139417.648	28833.483	-44230.562922
B34	139418.966	28837.281	120251.461770
B35	139421.818	28836.266	160646.837886
B36	139424.537	28837.573	195807.120670
B8	139428.608	28849.194	253872.907200
B7	139433.337	28847.524	77570.992036
B5	139431.297	28841.688	-210976.947720
B4	139426.022	28826.604	-318562.800804
倍面積			556.530521
面積			278.2652605
地積			278.26 m ²
坪数			84.17

地番	㊼2531-13		
測点	X _n	Y _n	(X _{n+1} - X _{n-1})Y _n
B23	139390.841	28806.386	472856.826190
X3	139379.363	28810.417	-202998.198182
K31	139383.795	28822.938	166827.163144
X4	139385.151	28826.480	225250.114720
B22	139391.609	28824.194	268814.433244
B41	139394.477	28823.188	120163.870772
B40	139395.778	28820.464	-104791.207104
倍面積			409.352404
面積			204.6762020
地積			204.67 m ²
坪数			61.91

地番	㊽2531-14		
測点	X _n	Y _n	(X _{n+1} - X _{n-1})Y _n
B44	139398.527	28828.299	-216558.182088
B43	139395.798	28826.984	-160883.397704
B42	139392.946	28827.979	120760.404031
B22	139391.609	28824.194	-224684.592230
X4	139385.151	28826.480	-38281.565440
K30	139390.281	28839.882	123007.734252
K29	139389.437	28840.198	17650.201176
K28	139389.669	28840.910	68929.774900
K27	139391.827	28841.230	358611.853820
B21	139402.103	28843.326	331207.912458
B20	139403.310	28841.952	103138.820352
倍面積			400.112409
面積			200.0562045
地積			200.05 m ²
坪数			60.51

作成者	香川県坂出市加茂町甲566番地3 土地家屋調査士 渡辺 充 (令和 6年 1月 18日作成)	申請人	株式会社リージェントホーム 代表取締役 喜久山 知哉	縮尺	1/
-----	--	-----	-------------------------------	----	----

(香川県土地家屋調査士会月紙)

地番	2531-1、2531-5 ないし、2531 19	地積測量図
土地の所在	丸亀市郡家町字八幡下	

6/6

引照点表

P1	M交376	X座標	139429.765
		Y座標	28805.824
P2	M交377	X座標	139378.561
		Y座標	28786.389

境界点	点間距離	
	P 1	P 2
B1	18.54	69.68
B2	34.43	82.49
B3	53.90	99.89
B4	21.11	62.20
B5	35.89	76.41
B6	20.61	34.27
B7	41.85	82.08
B8	43.38	80.30
B9	36.03	19.14
B10	16.04	40.66
B11	17.74	51.38
B13	44.69	81.63
B14	46.36	86.39
B15	32.20	32.43
B16	33.07	45.14
B17	38.80	58.22
B18	40.72	61.41
B19	44.71	67.36
B20	44.77	60.82
B21	46.59	61.61
B22	42.34	39.99
B23	38.92	23.46
B24	42.03	13.59
B25	45.32	9.71
B26	46.34	8.81
B29	10.42	47.94
B30	17.44	37.90
B31	25.21	61.22
B32	28.22	62.31
B33	30.19	61.20
B34	33.25	64.98
B35	31.46	66.02
B36	32.17	68.80
B37	33.57	21.19
B38	35.76	21.56
B39	41.77	16.50
B40	37.00	38.17
B41	39.32	40.09
B42	42.97	44.00
B43	40.01	44.10
B44	38.48	46.42
B45	6.68	49.40

K1	58.91	7.76
K2	52.04	5.11
K3	48.78	6.83
K4	45.58	9.48
K5	39.78	15.00
K6	36.42	18.34
K7	32.45	22.30
K8	28.39	26.38
K9	22.41	32.42
K10	14.61	40.49
K11	6.62	59.34
K12	8.63	61.84
K13	10.25	63.81
K14	22.75	72.78
K15	23.61	73.41
K16	25.13	74.55
K17	26.80	75.89
K18	28.82	77.60
K19	32.36	80.70
K20	39.40	86.83
K21	45.38	92.25
K22	53.33	99.73
K23	54.71	101.08
K24	48.80	91.46
K25	46.52	63.36
K26	46.50	61.73
K27	51.89	56.42
K28	53.27	55.64
K29	52.98	54.89
K30	52.14	54.76
K31	49.05	36.92
X3	50.61	24.04
X4	49.16	40.62

地番	⑰2531-19		
測点	X _n	Y _n	(X _{n-1} - X _{n-1})Y _n
B18	139408.035	28840.272	-193748.947296
B20	139403.310	28841.952	-171090.459264
B21	139402.103	28843.326	-28670.266044
K26	139402.310	28843.369	51283.510082
K25	139403.881	28844.479	222448.622048
B19	139410.028	28845.952	119826.084608
		倍面積	48.544134
		面積	24.2720670
		地積	24.27 m ²
		坪数	7.34
		合計	2728.5075465

与点とした国土調査基準点座標一覧表

点名	X座標	Y座標
M交376	139429.765	28805.824
M交377	139378.561	28786.389

作成者	香川県坂出市加茂町甲566番地3 土地家屋調査士 渡辺 充 (令和 6年 1月 18日作成)
-----	--

(香川県土地家屋調査士会月紙)

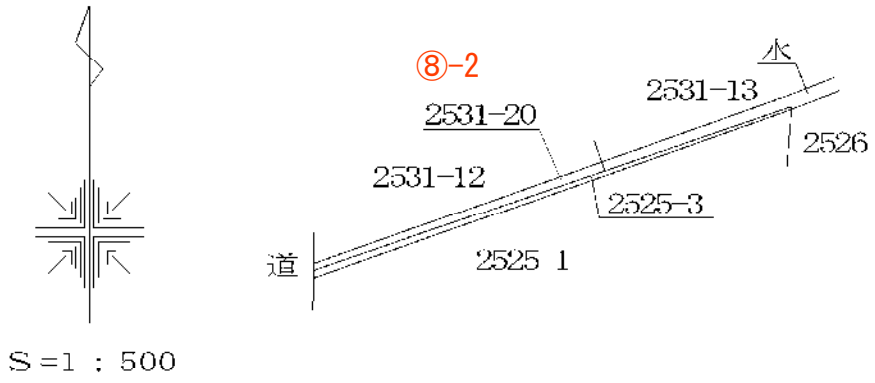
申請人	株式会社リージェントホーム 代表取締役 喜久山 知哉	縮尺 1/
-----	-------------------------------	-------

土地所在図

地番	2531 20	地積測量図
----	---------	-------

土地の所在	丸亀市郡家町字八幡下
-------	------------

測量年月日：令和6年1月17日
 平面直角座標系：IV系



S=1:500

座標求積表 【世界測地系】

地番	2531-20		
測点	Xn	Yn	(Xn+1 - Xn-1)Yn
K1	139372.638	28791.417	-206693.582643
X1	139372.184	28791.421	137882.115169
AP2	139377.427	28806.652	190181.516504
B27	139378.786	28810.620	55777.360320
X3	139379.363	28810.417	177126.443716
	倍面積		20.965634
	面積		10.4828170
	地積		10.48 m ²
	坪数		3.17

引照点表

P1	M交376	X座標	139429.765
		Y座標	28805.824
P2	M交377	X座標	139378.561
		Y座標	28786.389

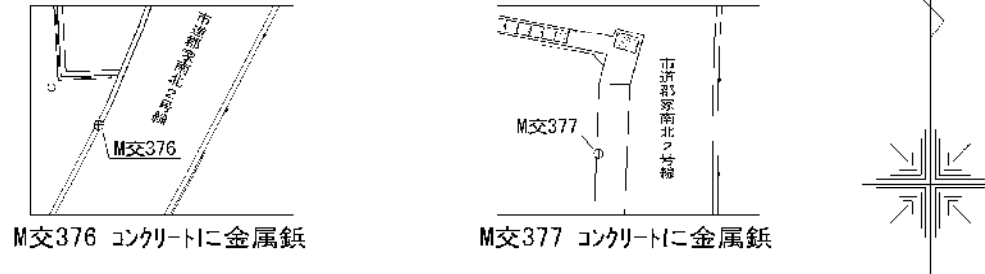
与点とした国土調査基準点座標一覧表

点名	X座標	Y座標
M交376	139429.765	28805.824
M交377	139378.561	28786.389

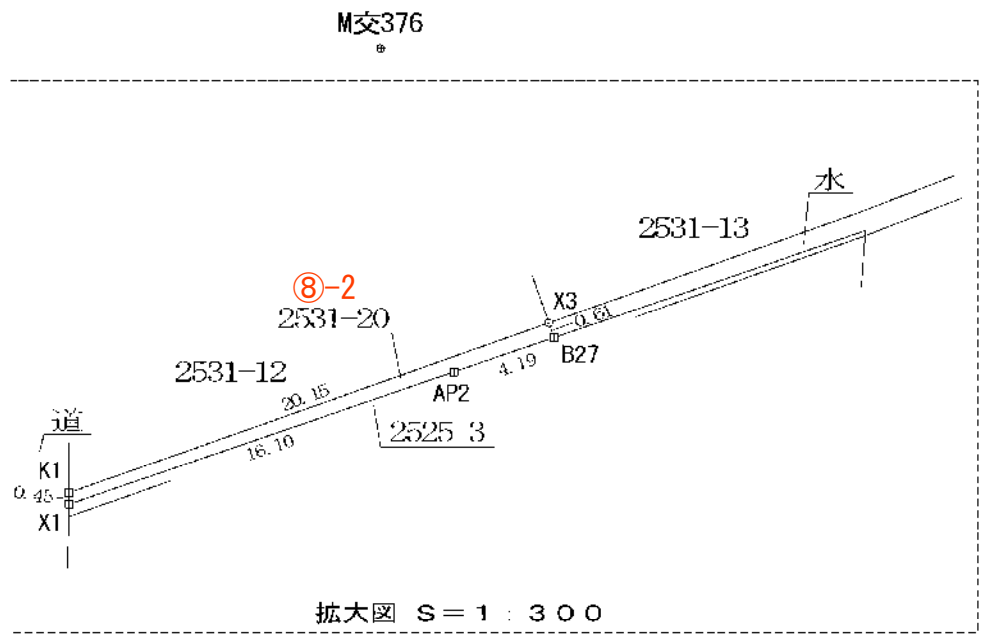
境界点	点間距離	
	P1	P2
AP2	52.34	20.29
B27	51.20	24.23
K1	58.91	7.76
X1	59.35	8.12
X3	50.61	24.04

凡例

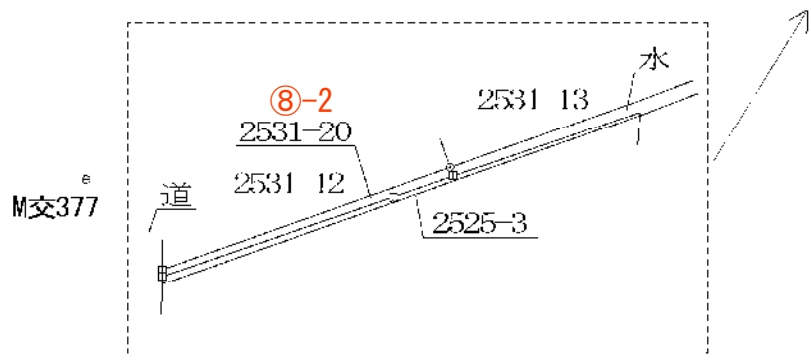
□	金属プレート
---	--------



8-2



拡大図 S=1:300



作成者	香川県坂出市加茂町甲566番地3 土地家屋調査士 渡辺 充 (令和6年1月18日作成)
-----	---

(香川県土地家屋調査士会誌)

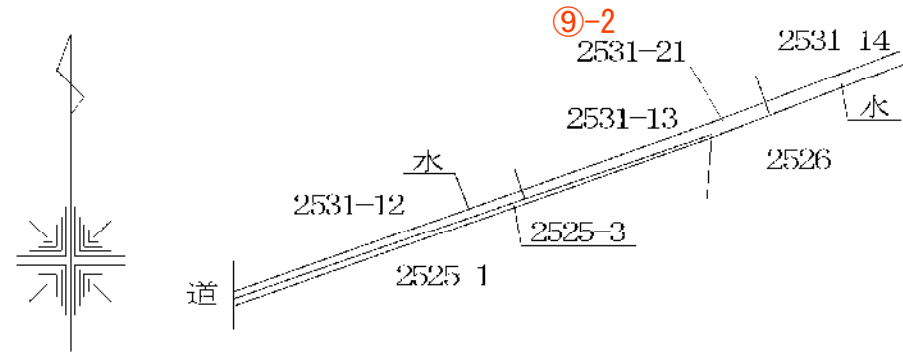
申請人	株式会社リージェントホーム 代表取締役 喜久山 知哉	縮尺 1/500
-----	-------------------------------	----------

土地所在図

地番	2531 21	地積測量図
----	---------	-------

土地の所在	丸亀市郡家町字八幡下
-------	------------

測量年月日：令和6年1月17日
 平面直角座標系：IV系



S-1 : 500

座標求積表 【世界測地系】

地番	2531-21		
測点	Xn	Yn	(Xn+1 - Xn-1) Yn
X3	139379.363	28810.417	-144311.378753
B27	139378.786	28810.620	104957.088660
AP3	139383.006	28822.943	115752.939088
C9357	139382.802	28822.940	36749.248500
B28	139384.281	28826.788	67714.125012
X4	139385.151	28826.480	-14009.669280
K31	139383.795	28822.938	-166827.165144
		倍面積	25.188083
		面積	12.5940415
		地積	12.59 m ²
		坪数	3.80

引照点表

P1	M交376	X座標	139429.765
		Y座標	28805.824
P2	M交377	X座標	139378.561
		Y座標	28786.389

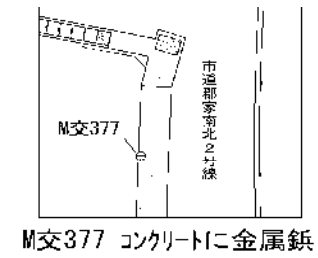
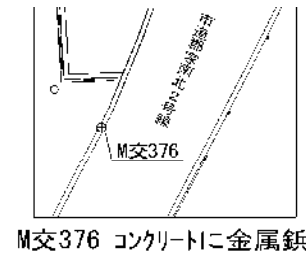
与点とした国土調査基準点座標一覧表

点名	X座標	Y座標
M交376	139429.765	28805.824
M交377	139378.561	28786.389

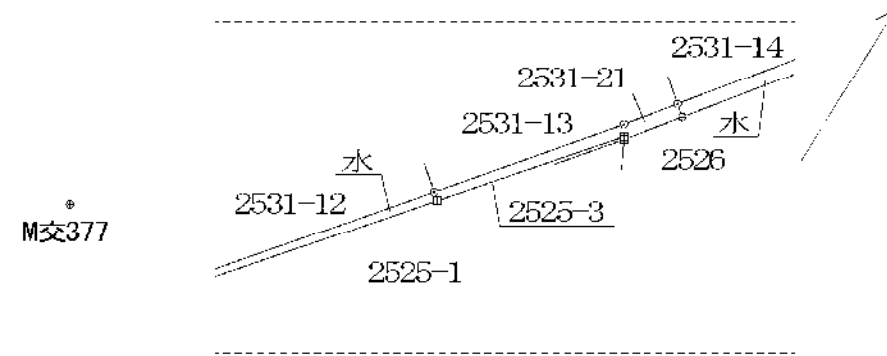
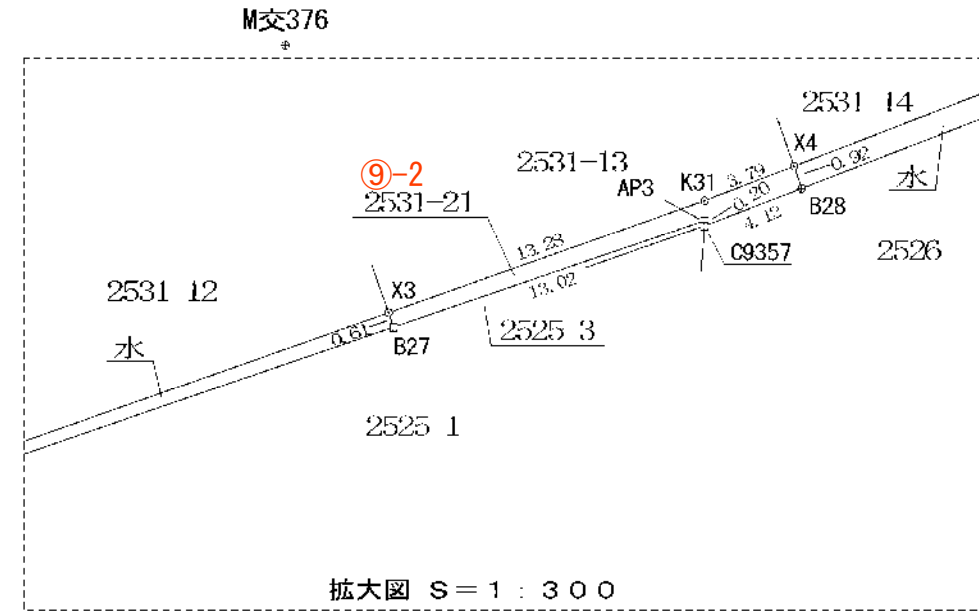
境界点	点間距離	
	P 1	P 2
AP3	49.79	36.82
B27	51.20	24.23
B28	50.08	40.80
C9357	49.98	36.79
K31	49.05	36.92
X3	50.61	24.04
X4	49.16	40.62

凡例

⊖	金属鉋
⊓	金属プレート



9-2



作成者	香川県坂出市加茂町甲566番地3 土地家屋調査士 渡辺 充 (令和6年1月18日作成)
-----	---

申請人	株式会社リージェントホーム 代表取締役 喜久山 知哉	縮尺 1/500
-----	-------------------------------	----------

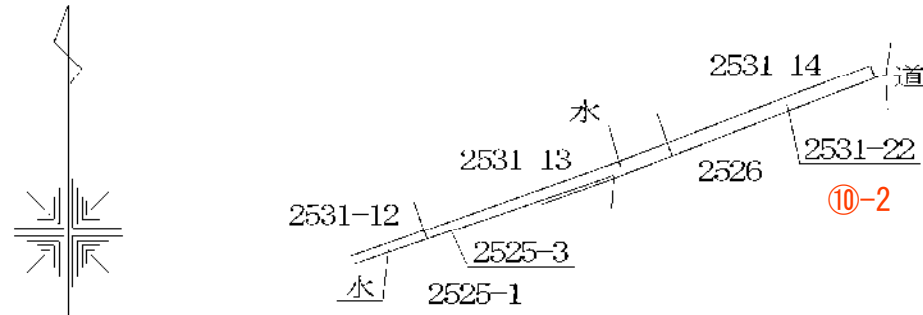
(香川県土地家屋調査士会誌)

土地所在図

地番	2531 22	地積測量図
----	---------	-------

土地の所在	丸亀市郡家町字八幡下
-------	------------

測量年月日：令和6年1月17日
 平面直角座標系：IV系



S=1:500

座 標 求 積 表
【世界測地系】

地番測点	Xn	Yn	(Xn-1 - Xn-1) Yn
X4	139385.151	28826.480	172958.88000
B28	139384.281	28826.788	123551.61368
K29	139389.437	28840.198	173041.18800
K30	139390.281	28839.882	-123607.734252
		倍面積	26.187116
		面積	13.0935580
		地積	13.09 m ²
		坪数	3.96

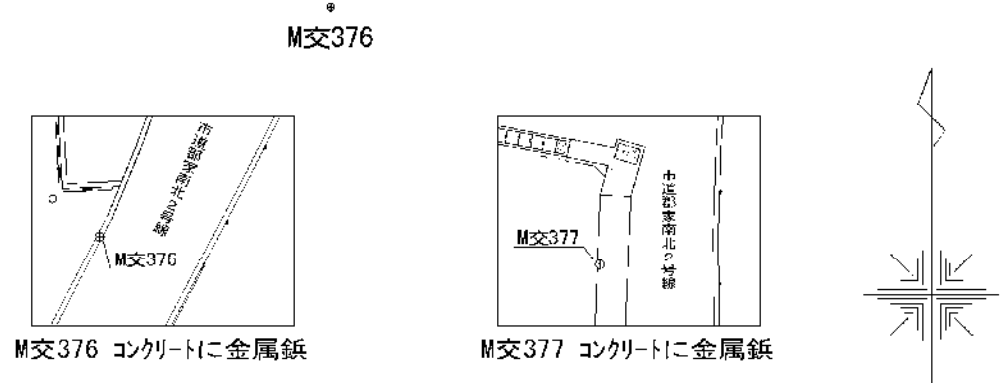
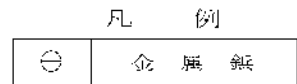
引照点表

P1	M交376	X座標	139429.765
		Y座標	28805.824
P2	M交377	X座標	139378.561
		Y座標	28786.389

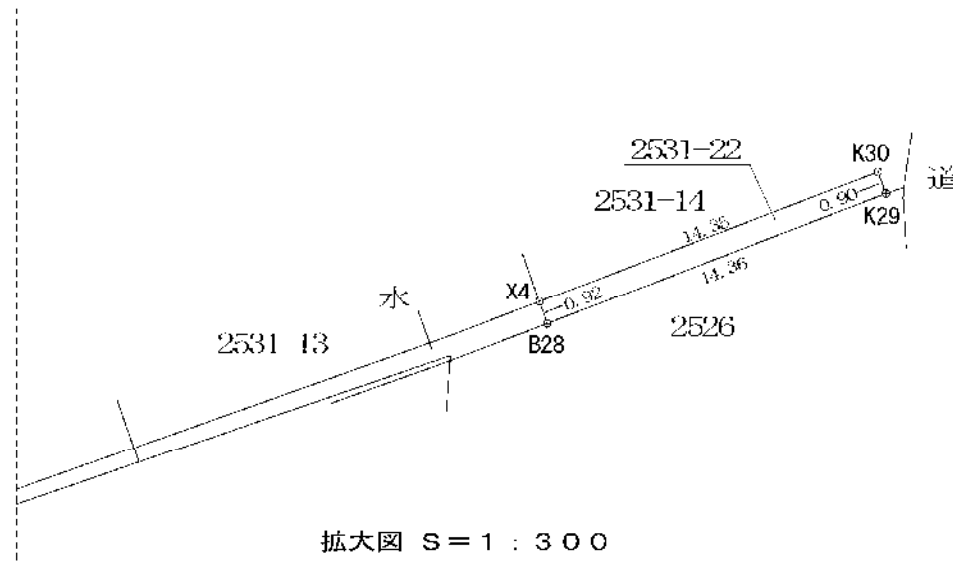
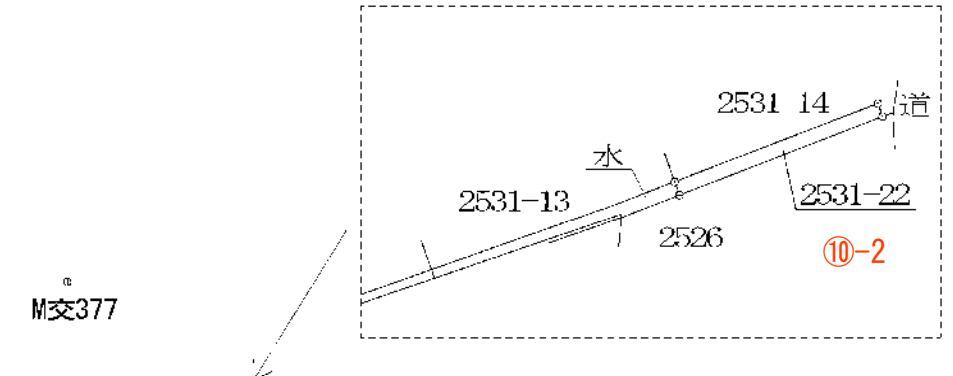
与点とした国土調査基準点座標一覧表

点名	X座標	Y座標
M交376	139429.765	28805.824
M交377	139378.561	28786.389

境界点	点間距離	
	P 1	P 2
B28	50.08	40.80
K29	52.98	54.89
K30	52.14	54.76
X4	49.16	40.62



10-2



拡大図 S=1:300

作成者	香川県坂出市加茂町甲566番地3 土地家屋調査士 渡辺 充 (令和6年1月18日作成)
-----	---

申請人	株式会社リージェントホーム 代表取締役 喜久山 知哉	縮尺 1/500
-----	-------------------------------	----------

(香川県土地家屋調査士会誌)